

Información para la NOM o Norma Oficial Mexicana (Solo para México)

La siguiente información afecta a los dispositivos descritos en este documento de acuerdo a los requisitos de la Normativa Oficial Mexicana (NOM):

Importador:

Dell México S.A. de C.V.
Paseo de la Reforma 2620 – Piso 11*
Col. Lomas Altas
11950 México, D.F.

Número de modelo normativo: P17E
Voltaje de entrada: 100 V CA – 240 V CA
Intensidad de entrada (máxima): 1,50 A/1,60 A/
1,70 A/2,50 A
Frecuencia de entrada: 50 Hz – 60 Hz
Corriente de salida: 3,34 A/4,62 A
Tensión nominal de salida: 19,50 VCC
Para más detalles, lea la información de seguridad que se envía con el equipo. Para obtener información sobre las mejores prácticas de seguridad, consulte dell.com/regulatory_compliance.

© 2013 Dell Inc.

Dell™, the DELL logo, and Inspiron™ are trademarks of Dell Inc. Windows® is either a trademark or registered trademark of Microsoft Corporation in the United States and/or other countries.

Regulatory model: P17E | Type: P17E002

Computer model: Inspiron 3737/5737

© 2013 Dell Inc.

Dell™, logo spoločnosti DELL a Inspiron™ jsou ochranné známky společnosti Dell Inc. Windows® je ochranná známka nebo registrovaná ochranná známka společnosti Microsoft Corporation ve Spojených státech amerických a dalších zemích.

Směrnice model: P17E | Typ: P17E002

Model počítače: Inspiron 3737/5737

© 2013 Dell Inc.

A Dell™, a DELL embléma és az Inspiron™ a Dell Inc. védjegyei; A Windows® a Microsoft Corporation védjegye vagy bejegyzett védjegye az Egyesült Államokban és/vagy más országokban.

Szabályozó modell: P17E | Típus: P17E002

Számítógép modell: Inspiron 3737/5737

© 2013 Dell Inc.

Dell™, logo DELL i Inspiron™ są znakami towarowymi firmy Dell Inc. Windows® jest znakiem towarowym lub zastrzeżonym znakiem towarowym firmy Microsoft Corporation w Stanach Zjednoczonych i/lub w innych krajach.

Model wg normy: P17E | Typ: P17E002

Model komputera: Inspiron 3737/5737

© 2013 Dell Inc.

Dell™, logo DELL a Inspiron™ sú ochranné známky spoločnosti Dell Inc. Windows® je ochranná známka alebo registrovaná ochranná známka spoločnosti Microsoft Corporation v Spojených štátoch a/alebo v iných krajinách.

Regulačný model: P17E | Typ: P17E002

Model počítača: Inspiron 3737/5737

More Information

- To learn about the features and advanced options available on your computer, click **Start**→ **All Programs**→ **Dell Help Documentation** or go to dell.com/support.
- To contact Dell for sales, technical support, or customer service issues, go to dell.com/contactdell.

Další informace

- Další informace o funkcích a rozšířených možnostech dostupných pro počítač získáte prostřednictvím nabídky **Start**→ **Všechny programy**→ **Dell Help Documentation** nebo navštívte stránky dell.com/support.
- Pokud si přejete společnost Dell kontaktovat ohledně prodeje, technické podpory, či zákaznický servis, navštívte stránky dell.com/contactdell.

Bővebb információ

- A számítógépen rendelkezésre álló funkciókra és speciális opciókra vonatkozó információkért kattintson a **Start**→ **Minden program**→ **Súgó és dokumentáció** lehetőségre, vagy látogasson el ide: dell.com/support.
- Ha értékesítési, műszaki támogatási vagy ügyfélszolgálati kérdésekkel kapcsolatban a Dell-hez szeretne fordulni, látogasson el ide: dell.com/contactdell.

Więcej informacji

- Aby dowiedzieć się więcej o funkcjach i zaawansowanych opcjach komputera, kliknij kolejno **Start**→ **Wszystkie programy**→ **Dell Help Documentation** albo przejdź do strony internetowej dell.com/support.
- Aby skontaktować się z działem sprzedaży, pomocy technicznej lub obsługi klienta firmy Dell, przejdź do strony internetowej dell.com/contactdell.

Ďalšie informácie

- Ak sa chcete dozvedieť viac o funkciách a pokročilých možnostiach vášho počítača, kliknite na položku **Štart**→ **Všetky programy**→ **Dokumentácia Pomocníka Dell** alebo prejdite na adresu dell.com/support.
- Kontakt na spoločnosť Dell v súvislosti s predajom, technickou podporou alebo službami zákazníkom na adrese dell.com/contactdell.

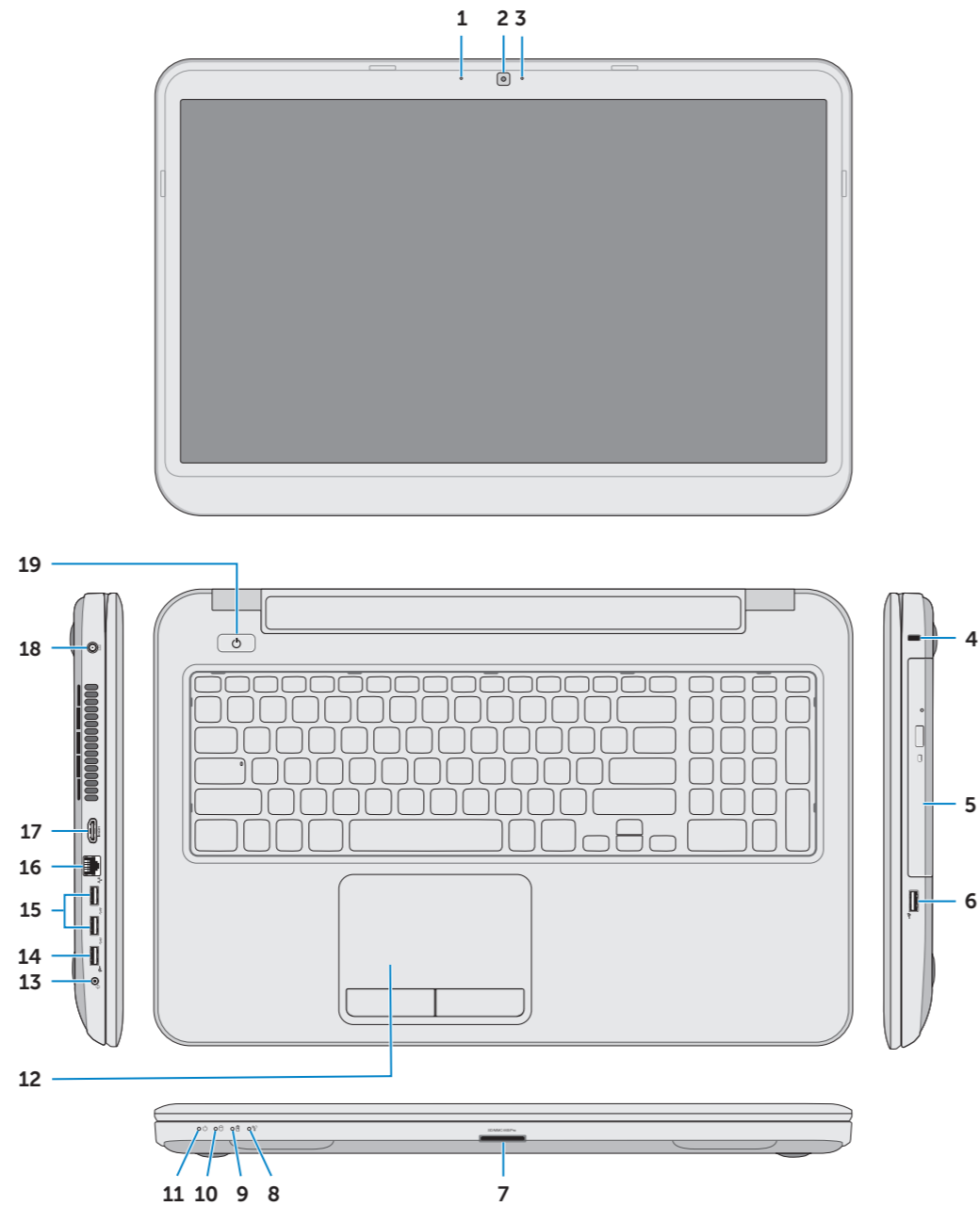


Printed in China.

2013 - 05

Features

Funkce | Jellemzők | Funkcje | Vlastnosti



- Digital microphone
- Camera
- Camera-status light
- Security-cable slot
- Optical drive
- USB 2.0 port
- Media-card reader
- Wireless-status light
- Battery-status light
- Hard-drive activity light
- Power-status light
- Touchpad
- Headphone and microphone combo (headset) port
- USB 2.0 port
- USB 3.0 ports (2)
- Network port
- HDMI port
- Power-adapter port
- Power button

- Digitální mikrofon
- kamera
- Indikátor stavu kamery
- Slot bezpečnostního kabelu
- Optická jednotka
- Port USB 2.0
- Čtečka paměťových karet
- Indikátor stavu bezdrátového připojení
- Indikátor stavu baterie
- Indikátor činnosti pevného disku
- Indikátor stavu napájení
- Dotyková podložka
- Kombinovaný port pro sluchátka a mikrofon (náhlavní sadu)
- Port USB 2.0
- Porty USB 3.0 (2)
- Síťový port
- Port HDMI
- Port adaptéru napájení
- Vypínač

- Digitális mikrofon
- Kamera
- Kamera állapot jelzőfény
- Biztonsági kábel foglalat
- Optikai meghajtó
- USB 2.0 port
- Médiakártya-olvasó
- Vezeték nélküli állapot jelzőfény
- Akkumulátor állapot jelzőfény
- Merevlemez-meghajtó aktivitás jelzőfény
- Bekapcsolás állapot jelzőfény
- Érintőpanel
- fejhallgató és mikrofon kombinált port (headset)
- USB 2.0 port
- USB 3.0 portok (2 db)
- Hálózati port
- HDMI port
- Tápadapter port
- Bekapcsológomb

- Mikrofon cyfrowy
- Kamera
- Lampka stanu kamery
- Gniazdo linki antykradzieżowej
- Napęd dysków optycznych
- Port USB 2.0
- Czytnik kart pamięci
- Lampka stanu urządzeń bezprzewodowych
- Lampka stanu akumulatora
- Lampka aktywności dysku twardego
- Lampka stanu zasilania
- Tabliczka dotykowa
- Hybrydowe złącze słuchawek i mikrofonu (zestawu słuchawkowego)
- Port USB 2.0
- Porty USB 3.0 (2)
- Złącze sieciowe
- Złącze HDMI
- Złącze zasilacza
- Przycisk zasilania

- Digitálny mikrofon
- Kamera
- Kontrolka stavu kamery
- Otvor pre bezpečnostný kábel
- Optická jednotka
- Port USB 2.0
- Čítačka pamäťových kariet
- Kontrolka stavu bezdrôtovej siete
- Kontrolka stavu batérie
- Kontrolka aktivity pevného disku
- Kontrolka stavu napájania
- Dotyková plocha
- Kombinovaný port pre slúchadlá/mikrofon (náhlavná súprava)
- Port USB 2.0
- Porty USB 3.0 (2)
- Sieťový port
- Port HDMI
- Port napájacieho adaptéra
- Tlačidlo napájania

inspiron

17/17R

Quick Start Guide

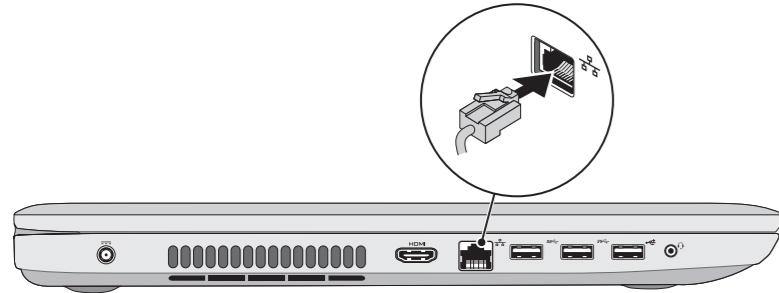
Stručná úvodní příručka | Gyors üzembe helyezési útmutató
Skrócona instrukcja uruchomienia | Stručná úvodná príručka



1 Connect the network cable (optional)

Připojte síťový kabel (volitelné) | Csatlakoztassa a hálózati kábelt (opcionális)

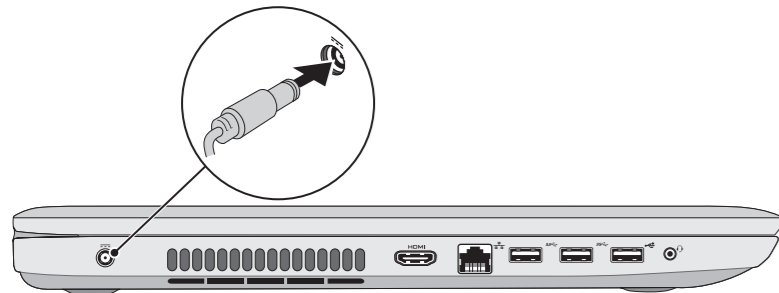
Podłącz kabel sieciowy (opcjonalnie) | Pripojte sieťový kábel (voliteľný)



2 Connect the power adapter

Připojte napájecí adaptér | Csatlakoztassa a tápadaptert

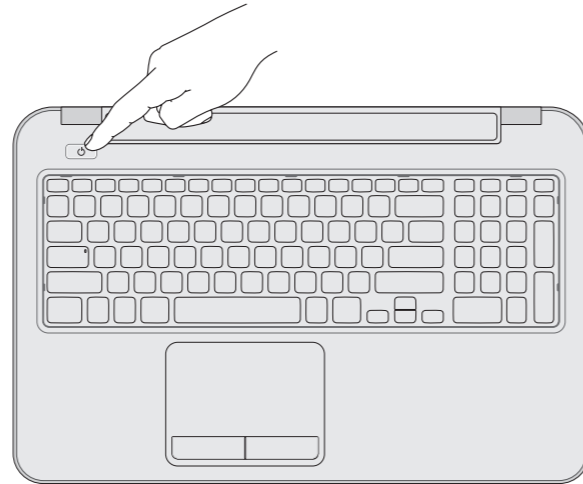
Podłącz zasilacz | Pripojte napájací adaptér



3 Press the power button

Stiskněte tlačítko napájení | Nyomja meg a bekapcsológombot

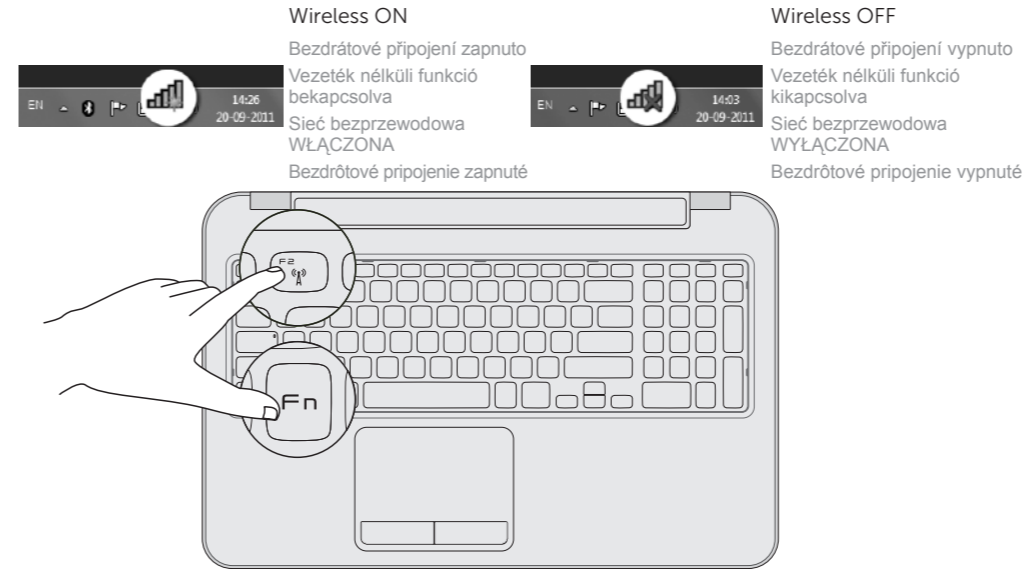
Nacišnjij przycisk zasilania | Stlačte tlačidlo napájania



5 Check wireless status

Zkontrolujte stav bezdrátového připojení | Vezeték nélküli állapot ellenőrzése

Sprawdź stan sieci bezprzewodowej | Skontrolujcie stav bezdrôtového pripojenia



4 Complete Windows setup

Dokončete nastavení Windows | Teljes Windows beállítás

Skonfiguruj system Windows | Dokončite nastavenie systému Windows



Record your Windows password here

NOTE: Do not use the @ symbol in your password



Sem si poznačte heslo k systému Windows

POZNÁMKA: Nepoužívejte v heslu znak @

Jegyezze fel ide a Windows jelszavát

MEGJEGYZÉS: A jelszoban ne használja a @ szimbólumot

Tu zanotuj svoje haslo do systemu Windows

UWAGA: Haslo nie może zawierać znaku @

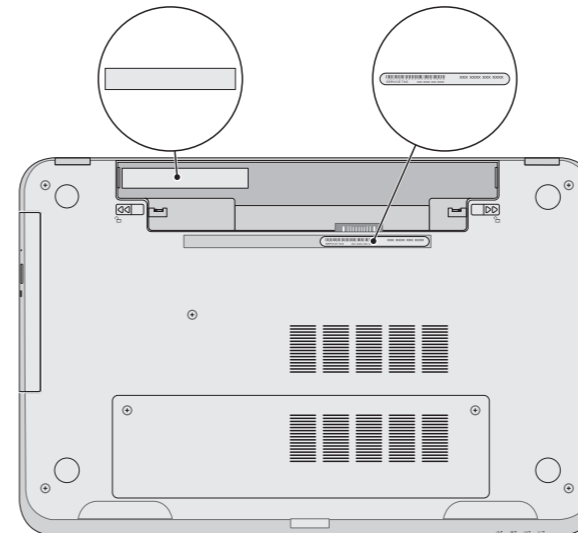
Zaznamenajte si svoje heslo do systému Windows sem

POZNÁMKA: Nepoužívajte symbol @ vo svojom hesle

Service tag and regulatory labels

Výrobní číslo a regulační štítek | Szervizcímke és szabályozó címkék

Znacznik serwisowy i etykiety znamionowe | Serwisný štítok a regulačné štítky



Function Keys

Funkční tlačítka | Funkcióbillentyűk | Klawisze funkcji | Funkčné klávesy

F1	Switch to external display	Přepnutí na externí displej Váltás külső kijelzőre Przełączenie na wyświetlacz zewnętrzny Prepnutie na externý displej
F2	Turn off/on wireless	Zapnutí/vypnutí bezdrátového připojení Vezeték nélküli funkció ki- vagy bekapcsolása Włączenie/Wyłączenie sieci bezprzewodowej Vypnutie/zapnutie bezdrôtovej komunikácie
F3	Disable/enable touchpad	Zakázat/povolit dotykovou podložku Érintőpanel letiltása/engedélyezése Włączenie/wyłączenie tabliczki dotykowej Zakázanie/povolenie dotykového panela
F4	Decrease brightness	Snížení jasu Fényerő csökkentése Zmniejszenie jasności Zniżenie jasu
F5	Increase brightness	Zvýšení jasu Fényerő növelése Zwiększenie jasności Zwyżenie jasu
Fn + F6	Toggle keyboard backlight (optional)	Přepnutí podsvícení klávesnice (volitelné) Billentyűzet háttérvilágításának váltása (opcionális) Przełączenie podświetlenia klawiatury (opcjonalnie) Prepínanie podsvietenia klávesnice (voliteľné)
F8	Play previous track or chapter	Přehrávání předchozí skladby nebo kapitoly Az előző zeneszám vagy fejezet lejátszása Odtwarzanie poprzedniego utworu lub rozdziału Prehrávanie predchádzajúcej skladby alebo kapitoly
F9	Play/Pause	Přehrávání/pozastavení Lejátszás/Szünet Odtwarzanie/Wstrzymanie Prehrávanie/pozastavenie
F10	Play next track or chapter	Přehrávání následující skladby nebo kapitoly A következő zeneszám vagy fejezet lejátszása Odtwarzanie następnego utworu lub rozdziału Prehrávanie nasledujúcej skladby alebo kapitoly
F11	Decrease volume	Snížit hlasitost Hangerő csökkentése Zmniejszenie głośności Zniżenie głośności
F12	Increase volume	Zvýšit hlasitost Hangerő növelése Zwiększenie głośności Zwyżenie głośności
Mute icon	Mute audio	Ztlumení zvuku Hang némítása Wyciszenie dźwięku Stłmienie zvuku